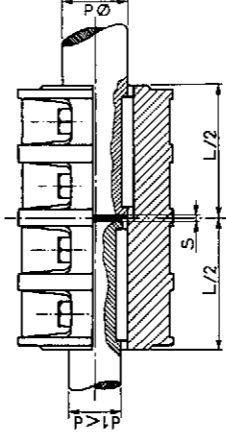
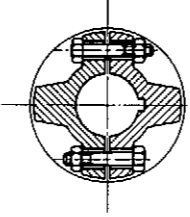
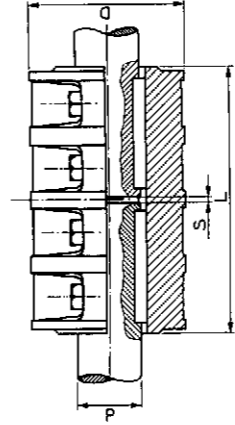


## MANCHONS D'ACCOUPLLEMENT CYLINDRIQUES FONTE OU ACIER COULÉ

FEUILLE TECHNIQUE  
**143 - F 1**  
1<sup>re</sup> ÉDIT. - DÉC. 1976

### MONTAGE STANDARD



### MANCHONS A 2 ALÉSAGES

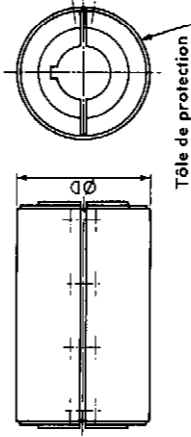
Ces manchons sont composés de deux demi-coquilles en fonte FI 20 ou en acier coulé, assemblées par boulons, les têtes de boulons et écrous ne dépassant pas le diamètre extérieur du manchon D.  
Le manchon est exécuté à pinçage pour permettre le serrage de l'arbre et la tolérance h9 sur l'arbre est suffisante; une tolérance plus serrée n'est pas nécessaire.

La rainure de ces manchons est prévue pour clavette parallèle et conforme à la norme NF E 22-175.

Les manchons peuvent être livrés avec ou sans rainure.

Manchons à deux alésages : sont exécutés sur demande avec deux alésages d et d' différents par demi-longueur L du manchon.  
La taille du manchon à prévoir est celle qui correspond au plus fort alésage d.

### MANCHONS PROTÉGÉS



Nos manchons peuvent être livrés avec tôle de protection.  
Tôle roulée en 1 pièce fixée sur le manchon.

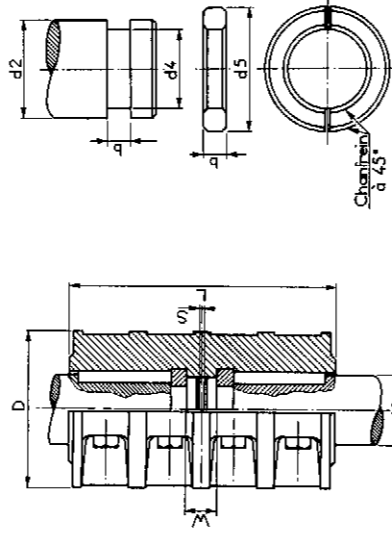
Taille d	D max.	L max.	S	Couple transmissible max. m/AdaN	Vitesse max. tr/mn	Masses approx. kg
25	80	100	4	3,25	1 500	3
30	90	120	4	6,8	1 500	4
35	100	140	4	12,5	1 500	5
40	110	160	4	21,5	1 420	7
45	120	180	4	34	1 350	9
50	130	200	4	52	1 300	12
55	140	220	4	77	1 200	15
60	150	240	4	110	1 200	19
65	160	260	4	151	1 150	24
70	170	280	4	203	1 120	30
75	180	300	4	306	1 060	40
80	190	320	4	437	1 000	52
85	205	360	4	600	1 000	63
90	215	400	4	750	920	75
100	250	440	4	1 100	870	100
110	285	485	6	1 100	870	96
125	325	560	8	1 500	800	160
140	355	600	8	2 300	750	255
160	355	600	8	3 200	690	320
180	500	700	8	4 000	630	550
200	500	700	8	5 000	500	620
220	480	680	8			

### MANCHONS POUR MONTAGE VERTICAL

Pour certaines applications, le manchon peut être prévu dans une position verticale; les arbres sont maintenus en place par bagues en deux pièces se plaçant dans des gorges prévues dans l'arbre et le manchon.  
Les bagues ne sont pas fournies par nos soins. Les cotés en sont données dans le tableau ci-contre.

Tolérances à respecter :

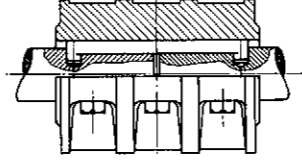
- diamètre d 4 : sur l'arbre h 8, sur la bague D 9.
- diamètre d 5 : sur le manchon D 9, sur la bague h 8.
- largeur b : sur l'arbre D 9, sur la bague h 8.



Taille d2	D	L	W	S	Bague b d4 x d5	Couple transmissible max. m/AdaN	Vitesse max. tr/mn	Masses appr. kg
25	110	160	28	4	8 20 x 35	4	1 420	8
30	110	160	28	4	8 25 x 40	6	1 420	7,6
35	120	180	28	4	8 32 x 45	8	1 350	9,8
40	130	200	28	4	8 32 x 50	10	1 300	13
45	150	240	32	4	10 36 x 56	12,5	1 200	21
50	150	240	32	4	10 40 x 62	15	1 200	20,5
55	170	280	36	4	12 45 x 70	50	1 120	33
60	170	280	36	4	12 48 x 75	85	1 120	32
65	190	320	40	4	14 52 x 80	125	1 060	44
70	190	320	40	4	14 56 x 85	170	1 060	43
80	215	400	48	4	16 65 x 100	250	1 000	71
90	250	390	52	4	18 70 x 110	380	920	84
100	250	390	56	4	20 80 x 120	540	870	80
110	275	430	60	4	22 90 x 135	750	870	106
120	325	490	70	6	25 95 x 145	1 100	800	176
125	325	490	70	6	25 100 x 150	1 100	800	172
140	365	560	80	8	28 110 x 170	1 500	750	276
160	420	630	88	8	32 120 x 190	2 300	690	346
180	500	700	98	8	38 150 x 210	3 200	630	585

### Montage vertical spécial

Pour certains montages on peut prévoir des clavettes spéciales à tétons, ce qui permet d'utiliser un manchon standard de la taille de l'alésage d.  
Les clavettes spéciales ne sont pas fournies.



- Ces manchons cylindriques peuvent être fournis en fonte ou acier coulé
- avec préalésage (généralement à 5 mm de la cote définitive),
  - avec boutannerie spéciale,
  - avec alésage d non standard, dans ce cas bien préciser :
  - les dimensions des rainures s'il y a lieu.
- Tous manchons spéciaux sur plan, suivant quantité, peuvent être fournis

CONSULTER SEGOR

ÉDITIONS TECHNIQUES  
**PAUL HUET**  
185, r. Gallieni - F92100 BOULOGNE  
Téléphone : (1) 604-66-33  
A partir du 25-10-85 : (1) 46-04-66-33

**ENGINES MÉCANIQUES SEGOR**  
Siège social  
74, av. Arnold Netter 75012 PARIS  
Tél. : (1) 346-75-82  
A partir du 25-10-85 : (1) 43-46-75-82

Service Commercial et Usines  
**BEUREY s/SAULX 55000 BAR LE DUC**  
Télex : 960 982 F Tél. : (20) 70-40-11

FEUILLE TECHNIQUE

## 143 - F 2

1<sup>re</sup> ÉDIT. - DÉC. 1976

### MANCHONS D'ACCOUPLLEMENT A PLATEAUX BAGUES D'ARRÊT - Acier

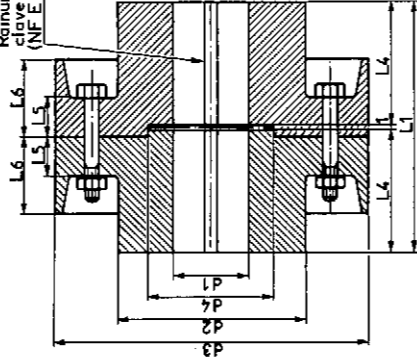
#### MANCHONS A PLATEAUX - Conformes à la Norme DIN 116

Ces manchons d'accouplement sont destinés à l'assemblage d'arbres, particulièrement pour des transmissions lourdes. Ils sont composés de deux plateaux en fonte, mâle et femelle, assemblés par boulons. Diamètre extérieur tourné, faces dressées, alésage tolérance H7.

Ces manchons peuvent être fournis sur demande : en acier, avec boulonnerie spéciale, prêtés généralement à 5 mm de la cote définitive. Nous pouvons également fournir : manchons de dilatation, manchons spéciaux - CONSULTER SEGOR

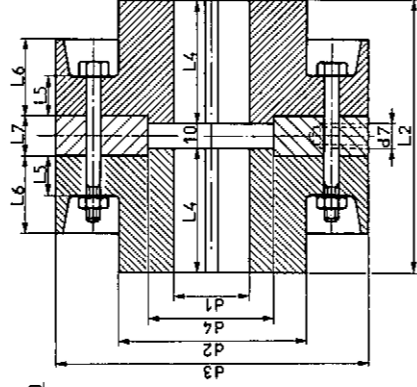
#### MANCHONS STANDARD

Rainure de clavette (NF E 22.173)



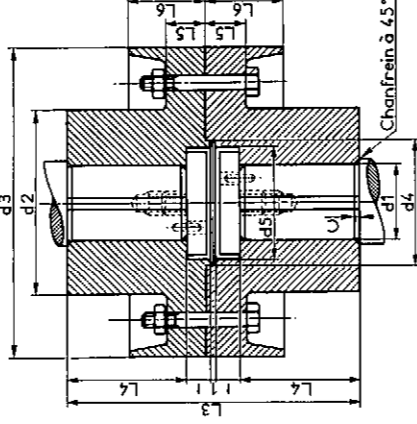
Ces manchons peuvent être exécutés avec alésage différent pour chaque plateau : dans ce cas choisir la taille du manchon correspondant au plus fort alésage.

#### MANCHONS A DISQUE INTERCALAIRE



Ce manchon comporte un disque en deux parties formant centrage entre les deux plateaux. Il suffit d'enlever les boulons d'assemblage, d'ôter le disque au moyen des trous taraudés d7 pour isoler et permettre le démontage d'une partie de la transmission sans déplacer axialement les autres organes.

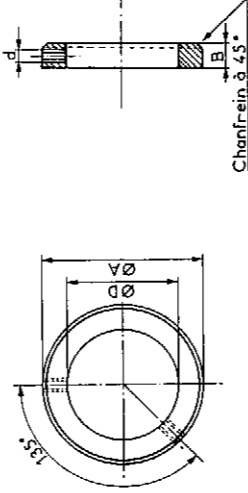
#### MANCHONS POUR MONTAGE VERTICAL



Nous fournissons les plateaux avec leur chambrage mais les rondelles se montant sur les bouts d'arbres ne sont pas fournies (manchons prévus jusqu'à la taille 160).

Taille d1 H7	d2	d3	d4 H7/h8	d5	d7	L1	L2	L3	L4	L5	L6	L7	C	i	Couple transmis- sible max. m/AdaN	Vitesse max. tr/min	Masse approx. Manchon standard kg
25	58	125	50	45	M10	101	110	117	50	16	31	16	1,6	8	4,62	2 120	4,31
30	58	125	50	45	M10	101	110	117	50	16	31	16	2	8	8,75	2 120	4,2
35	58	125	50	45	M10	101	110	117	50	16	31	16	2	10	15	2 000	6
40	72	140	65	55	M10	121	130	141	60	16	31	16	2	10	23,6	2 000	5,8
45	95	160	75	65	M10	141	150	169	70	18	34	16	2	14	35,5	1 900	10,2
50	95	160	75	65	M10	141	150	169	70	18	34	16	3	14	51,5	1 900	9,7
55	110	180	90	75	M10	171	180	203	85	18	37	16	3	16	73	1 800	14,6
60	110	180	90	75	M10	171	180	203	85	18	37	16	3	16	97,5	1 800	14
70	130	200	100	85	M10	201	210	233	100	23	41	18	4	20	170	1 700	22
80	145	224	115	105	M10	221	230	261	110	23	41	18	4	20	265	1 600	29
90	164	250	135	120	M10	241	250	281	120	30	54	18	4	20	412	1 500	39,5
100	180	280	150	130	M10	261	270	301	130	30	54	18	4	20	580	1 400	50,5
110	200	300	165	145	M10	281	290	329	140	33	60	18	5	24	825	1 320	64
120	225	335	185	165	M10	311	320	359	155	33	60	18	5	24	1 250	1 250	89
125	225	335	185	165	M10	311	320	359	155	33	60	18	5	24	1 250	1 250	89
140	250	375	210	180	M12	341	350	397	170	40	75	18	5	28	1 900	1 180	118
160	290	425	240	180	M12	401	410	457	200	40	75	18	6	28	3 070	1 120	165
180	325	450	265	200	M12	451	460	507	225	45	80	20	6	28	4 500	1 060	216
200	360	500	290	220	M12	501	510	550	250	45	80	20	6	28	6 150	1 000	281
220	400	560	310	240	M12	541	550	590	270	52	95	20	6	28	8 250	950	380
250	450	630	390	300	M12	601	610	650	300	52	95	20	6	28	11 800	900	525

#### BAGUES D'ARRÊT - Acier - Conformes à la Norme NFE 22-161



Les bagues d'arrêt exécutées en acier se placent sur les arbres de transmission. Elles sont livrées avec vis sans tête à bout couvert. La tolérance d'alésage est : D 10. Des bagues de dimensions différentes peuvent être exécutées suivant quantités. Nous consulter.

#### AUTRES FABRICATIONS

Réducteurs de vitesse à vis sans fin, à engrenages, paliers pour toutes applications, embrayages, supports.

Siège social

74, av. Arnold Netter 75012 PARIS  
Tél. : (1) 346-75-62  
A partir du 25-10-85 : (1) 43-48-75-62

#### ENGINES MÉCANIQUES SEGOR

Service Commercial et Usines  
BEUREY s/SAULX 55000 BAR LE DUC  
Télex : 960 982 F. Tél. : (29) 70-40-11  
A partir du 25-10-85 : (1) 43-48-75-62

#### ÉDITIONS TECHNIQUES PAUL HUET

185, r. Gallieni - F92100 BOULOGNE  
Téléphone : (1) 604-86-33  
A partir du 25-10-85 : (1) 46-04-66-33